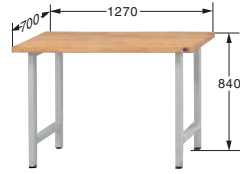
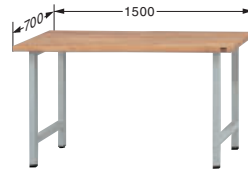


Arbeitstische

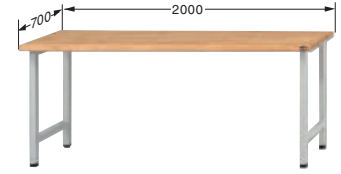
- hoch belastbar (bis 800 kg/m² bei statischer Flächenbelastung)
- extrem standfest durch verschweißte Vierkantstahlrohr-Füße
- massive Buchenplatte 40 mm stark



Maße B x T x H mm Best.-Nr. Preis €
1270 x 700 x 840 13-08847 490,00



Maße B x T x H mm Best.-Nr. Preis €
1500 x 700 x 840 13-08848 523,00



Maße B x T x H mm Best.-Nr. Preis €
2000 x 700 x 840 13-08849 622,00



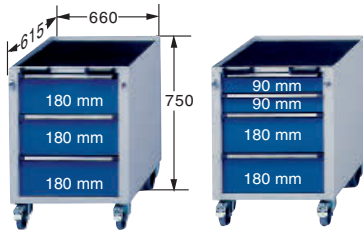
Maße B x T x H mm Best.-Nr. Preis €
2800 x 700 x 840 13-08850 919,00



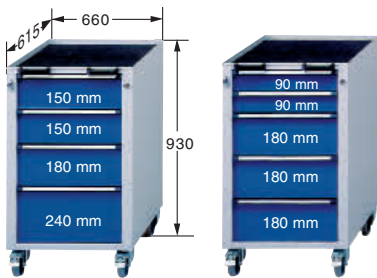
Maße B x T x H mm Best.-Nr. Preis €
4050 x 700 x 840 13-08851 1.287,00

Rollcontainer

- mit hochwertiger Antirutschmatte und vierseitigem Abrollrand
- 2 Schiebegriffe
- 2 Bock-, 2 feststellbare Lenkrollen, Rollen-Ø 125 mm, Tragkraft je Rolle 200 kg
- Schubladen mit Vollauszug 100 %, 100 kg Traglast und Einzelauszugsperre
- Zentralschließung
- Schubladeninnenmaß 500 x 540 mm



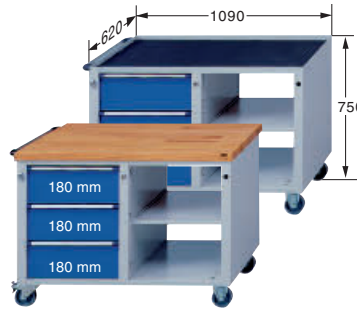
BxTxH mm 660 x 615 x 750 mm
Schubladen 3 x 180 mm 2 x 90 mm
Best.-Nr. 13-08852 13-08853
Preis € 943,00 1.048,00



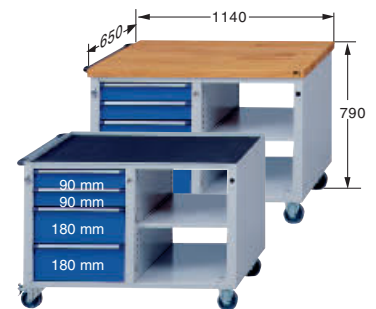
BxTxH mm 660 x 615 x 930 mm
Schubladen 2 x 150 mm 2 x 90 mm
1 x 180 mm 3 x 180 mm
Best.-Nr. 13-08854 13-08855
Preis € 1.118,00 1.233,00

Werkstattwagen

- wahlweise mit massiver Buche-Arbeitsplatte oder mit hochwertiger Antirutschmatte und vierseitigem Abrollrand
- durchgehender Schiebegriff
- 2 Bock-, 2 feststellbare Lenkrollen, Rollen-Ø 125 mm, Tragkraft je Rolle 200 kg
- Schubladen mit Vollauszug 100 %, 100 kg Traglast und Einzelauszugsperre
- Zentralschließung
- Schubladeninnenmaß 410 x 540 mm



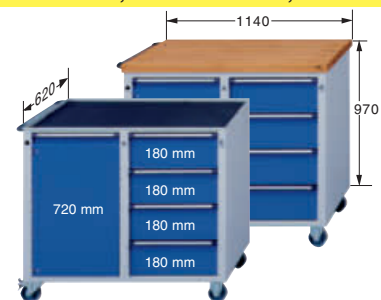
BxTxH mm 1090 x 620 x 750 1140 x 650 x 790
Schubladen 3 x 180 mm
Platte Antirutschmatte Buche-Platte
Best.-Nr. 13-08856 13-08857
Preis € 1.283,00 1.387,00



BxTxH mm 1090 x 620 x 750 1140 x 650 x 790
Schubladen 2 x 90, 2 x 180 mm
Platte Antirutschmatte Buche-Platte
Best.-Nr. 13-08858 13-08859
Preis € 1.385,00 1.488,00



BxTxH mm 1090 x 620 x 930 1140 x 650 x 970
Schubladen 3 x 240 mm, 1 Tür 720 mm
Platte Antirutschmatte Buche-Platte
Best.-Nr. 13-08860 13-08861
Preis € 1.479,00 1.591,00



BxTxH mm 1090 x 620 x 930 1140 x 650 x 970
Schubladen 4 x 180, 1 Tür 720 mm
Platte Antirutschmatte Buche-Platte
Best.-Nr. 13-08862 13-08863
Preis € 1.546,00 1.659,00

Schubladeneinteilungssätze für Werkstattwagen



Muldeneinsatz 5-muldig aus Kunststoff mit 10 Fachteilern, ab 90 mm Fronthöhe
Best.-Nr. Preis €
13-08893 66,00



Facheinsatz aus Kunststoff ab 90 mm Fronthöhe
Best.-Nr. Preis €
13-08894 33,00



Muldeneinsatz 4-muldig aus Kunststoff mit 10 Fachteilern, ab 90 mm Fronthöhe
Best.-Nr. Preis €
13-08892 62,00



Antirutschmatte geräuschkundend und material-schonend
Best.-Nr. Preis €
13-08895 27,00

Fronthöhe	Best.-Nr.	Preis €	Best.-Nr.	Preis €	Best.-Nr.	Preis €	Best.-Nr.	Preis €
60 mm	13-08880	36,00	13-08883	52,00	13-08886	70,00	13-08889	53,00
90-150 mm	13-08881	38,00	13-08884	55,00	13-08887	74,00	13-08890	56,00
180-360 mm	13-08882	60,00	13-08885	84,00	13-08888	110,00	13-08891	85,00