

Prozesse in Schwung bringen

Wandschwenkkran LW



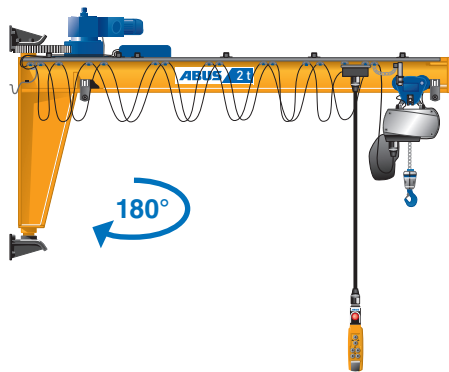
ECKDATEN:

Tragfähigkeit:	bis zu 1 t
Ausladung:	bis zu 7 m
Befestigung:	individuell angepasst

Anwendungsbeispiel



Wandschwenkkran VW



ECKDATEN:

Tragfähigkeit:	bis zu 5 t
Ausladung:	bis zu 10 m
Befestigung:	individuell angepasst



Elektrokettenzug



stationär

ECKDATEN:

Tragfähigkeit:	bis zu 4 t
Einsatzfall:	stationär/verfahrbar
Bedienung:	Hängetaster/ Funksteuerung



von Hand verfahrbar

elektrisch verfahrbar

**Bitte fragen Sie
bei uns an.**