

Erfüllt bereits die  
Forderungen aus  
EN 14396  
„ortsfeste Steigleitern  
für Schächte“.



Für Tiefbau und Umwelttechnik ein Qualitätsprogramm hochwertiger Leitern – speziell entwickelt für die hohen Anforderungen in diesem Bereich. Damit steht Ihnen eine zuverlässige Lösung für Kläranlagen, Schachtbauwerke, Entwässerungsschächte, Mülldeponien und ähnliche Anlagen zur Verfügung.

## Schachtleiter aus Kunststoff (GFK)

- lichte Weite 300/400 mm
- rutschfeste Kunststoffsprossen 30 x 30 mm
- GFK-Holme 58 x 25 mm

Schachtleiter aus Kunststoff (GFK)		Außenbreite 350 mm lichte Weite 300 mm		Außenbreite 450 mm lichte Weite 400 mm	
Sprossen	Länge m	Best.-Nr.	Preis €	Best.-Nr.	Preis €
4	1,12	08-01290	129,00	08-01302	145,00
5	1,40	08-01291	161,00	08-01303	183,00
6	1,68	08-01292	194,00	08-01304	221,00
7	1,96	08-01293	229,00	08-01305	256,00
8	2,24	08-01294	259,00	08-01306	293,00
9	2,52	08-01295	293,00	08-01307	330,00
10	2,80	08-01296	325,00	08-01308	365,00
11	3,08	08-01297	356,00	08-01309	401,00
12	3,36	08-01298	389,00	08-01310	436,00
13	3,64	08-01299	422,00	08-01311	474,00
14	3,92	08-01300	457,00	08-01312	512,00
15	4,20	08-01301	486,00	08-01313	546,00

Aufbaukombinationen für weitere Längen auf Anfrage

## Schachtleiter aus Stahl, feuerverzinkt

- lichte Weite 300/400 mm
- Sprossen 29 x 29 mm, ausgleitsicher
- Rechteckrohrholme 50 x 20 mm

Schachtleiter aus Stahl, feuerverzinkt		Außenbreite 340 mm lichte Weite 300 mm		Außenbreite 440 mm lichte Weite 400 mm	
Sprossen	Länge m	Best.-Nr.	Preis €	Best.-Nr.	Preis €
4	1,12	08-01242	108,00	08-01254	120,00
5	1,40	08-01243	135,00	08-01255	148,00
6	1,68	08-01244	161,00	08-01256	179,00
7	1,96	08-01245	190,00	08-01257	206,00
8	2,24	08-01246	218,00	08-01258	237,00
9	2,52	08-01247	241,00	08-01259	269,00
10	2,80	08-01248	271,00	08-01260	297,00
11	3,08	08-01249	297,00	08-01261	327,00
12	3,36	08-01250	325,00	08-01262	356,00
13	3,64	08-01251	352,00	08-01263	387,00
14	3,92	08-01252	377,00	08-01264	417,00
15	4,20	08-01253	405,00	08-01265	446,00

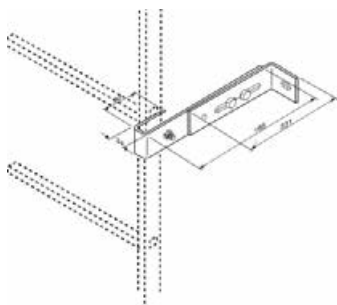
## Schachtleiter aus Edelstahl V4A (1.4571)

- lichte Weite 300/400 mm
- Sprossen 29 x 29 mm, ausgleitsicher
- Holmgröße 50 x 20 mm

Schachtleiter aus Edelstahl V4A (1.4571)		Außenbreite 340 mm lichte Weite 300 mm		Außenbreite 440 mm lichte Weite 400 mm	
Sprossen	Länge m	Best.-Nr.	Preis €	Best.-Nr.	Preis €
4	1,12	08-01266	284,00	08-01278	310,00
5	1,40	08-01267	355,00	08-01279	386,00
6	1,68	08-01268	425,00	08-01280	463,00
7	1,96	08-01269	495,00	08-01281	542,00
8	2,24	08-01270	566,00	08-01282	619,00
9	2,52	08-01271	636,00	08-01283	697,00
10	2,80	08-01272	709,00	08-01284	772,00
11	3,08	08-01273	780,00	08-01285	851,00
12	3,36	08-01274	851,00	08-01286	927,00
13	3,64	08-01275	922,00	08-01287	1.005,00
14	3,92	08-01276	992,00	08-01288	1.081,00
15	4,20	08-01277	1.063,00	08-01289	1.159,00

## Zubehör:

### Verbindungshülsen und Wandhalter



Wandhalter

Verbindungshülsen aus Kunststoff zur Verbindung der Leitertypen  
1 Satz = 2 Stück

Ausführung	Best.-Nr.	Preis/Satz €
für Holm 50 x 20 mm	08-01872	39,00
für Holm 58 x 25 mm	08-01873	39,00

Für Leitern mit 4–9 Sprossen sind 2 Sätze Wandhalter, für Leitern mit 10–15 Sprossen 3 Sätze Wandhalter, für Leitern mit 16–24 Sprossen 5 Sätze Wandhalter erforderlich. 1 Satz = 2 Stück (rechts/links)  
Abstand Wandhalter = max. 1.680 mm

### Wandhalter für Wandabstand 150 mm

Ausführung	Best.-Nr.	Preis/Satz €
Stahl, feuerverzinkt	08-01317	33,00
Edelstahl V4A (1.4571)	08-01318	51,00
Edelstahl V4A (1.4571) für GFK Leitern	08-01319	51,00

Weitere Größen auf Anfrage