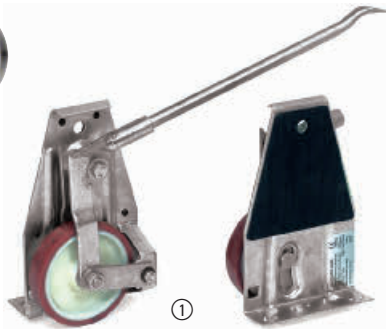


Hubrollen, Eckenroller, Maschinenheber

Preisänderungen vorbehalten!



10 Jahre Garantie



ansetzen



heben

① Hubrollen

für den Transport von schweren Schränken und dergl. Stahlblechgestell galvanisch verzinkt, Anlagefläche mit Gummibelag.

Rad mit Polyurethan-Bereifung.

Lieferumfang:
1 Satz = 2 Hubrollen und 1 Hebelstange.

Handhabung:

Last mit Hebelstange anheben, Klaue der Hubrolle unterscheiden, anheben der Last durch Umlegen des Exzenterhebels

mit der Hebelstange. Auf der Gegenseite ebenso mit der 2. Hubrolle verfahren und die Last ist verfahrbar.

Modell	Tragkraft pro Paar kg	Klauenhöhe unten	Klauenhöhe oben	Rad Ø x Breite mm	Gewicht pro Paar kg	Best.-Nr.	Preis €	
Hubrollen	1	1.000	12	50	138 x 28	10	07-01020	237,00



② Eckenroller

zum Umsetzen von Möbeln oder anderen kastenförmigen Gegenständen. Niedrige Ladehöhe, sicherer Transport.

Gehäuse aus Stahlblech geschweißbt, für höhere Tragkraft, pulverbeschichtet, anthrazit RAL 7016. Ladefläche mit Anti-Rutschauflage. 3 Lenkrollen mit TPE-Bereifung 50 x 18 mm, Naben mit Fadenschutz und Präzisions-Rillenkugellager.

Lieferumfang:

1 Satz = 4 Stück in einem robusten Kunststoffkoffer



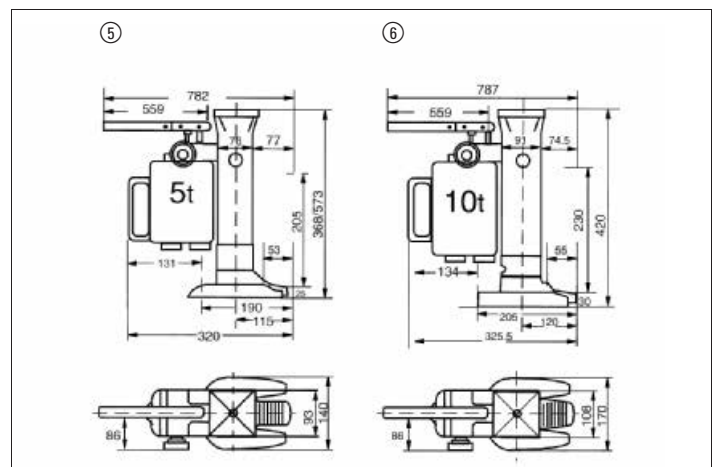
Modell	Tragkraft / St. kg	Breite mm	Tiefe mm	Höhe mm	Ladehöhe mm	Gewicht / 4 St. kg	Best.-Nr.	Preis / Satz €	
Eckenroller	2	150	361	177	87	16	10	07-01023	216,00



CE

2 Jahre Garantie

③ / ④



③/④ Maschinenheber

hydraulisch, zum Anheben von Maschinen und anderen schweren Lasten. Heben mit Hubklaue und Kopfplatte durch eingebaute Hand-Hydraulikpumpe mit wenig Kraftaufwand möglich. Feinfühliges Senken über Senkventil, Überlastventil. Pumphebel abnehmbar. Das Gehäuse ist um 360° drehbar, in jeder Lage einsetzbar. Stabile Stahl-Kompakt-Konstruktion. Beschichtung blau RAL 5007.

Modell	Tragkraft t	Hubbereich an Hubklaue mm	Hubbereich an Kopfplatte mm	Gewicht kg	Best.-Nr.	Preis €	
Maschinenheber	3	5	25-230	368-573	25	07-01024	582,00
	4	10	30-260	420-650	35	07-01025	678,00